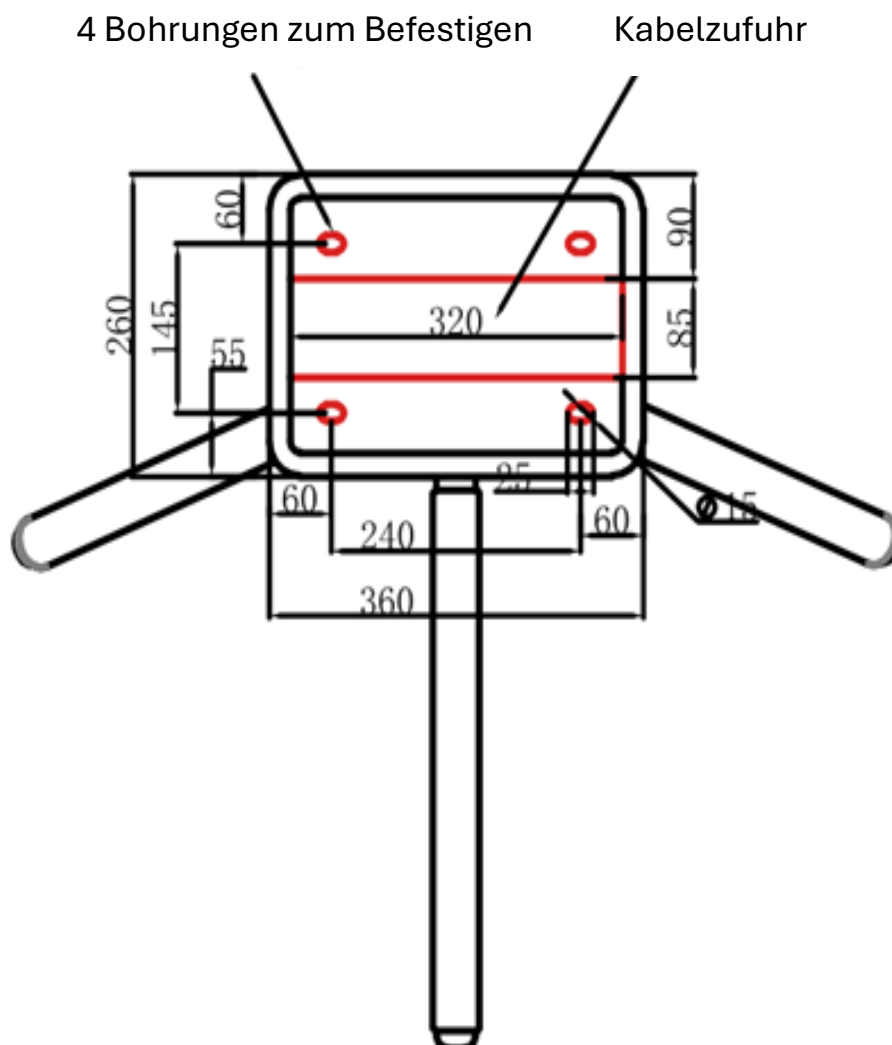


►► Installationsempfehlung:

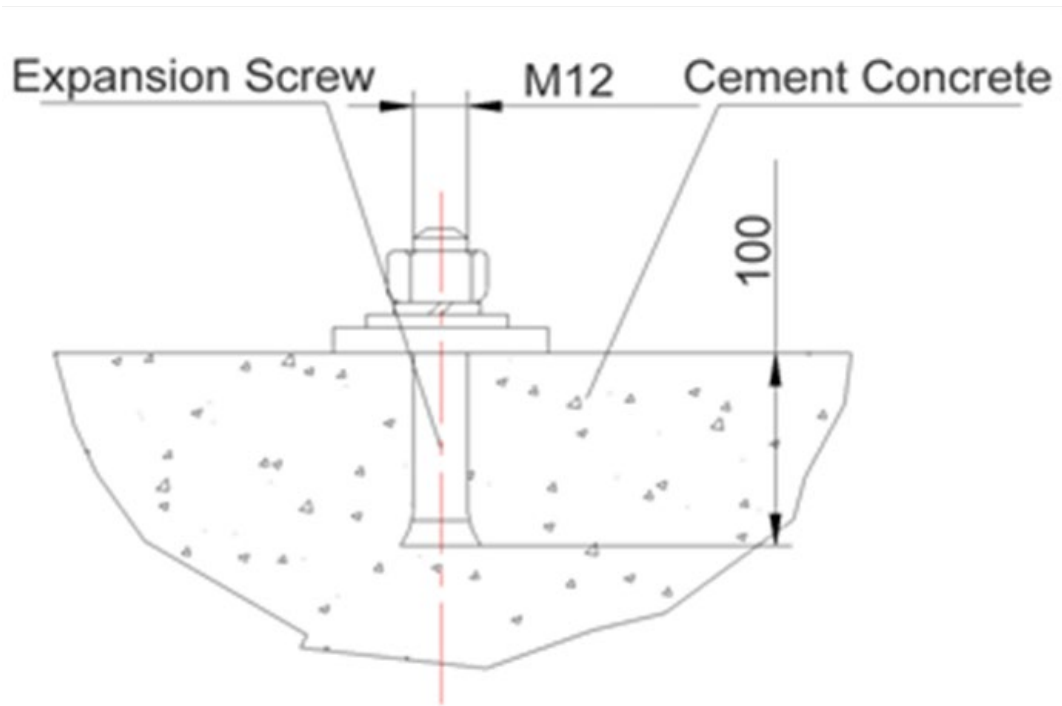
ID-Gate 6200

Alle Installations- und Aufbauarbeiten sind ausschließlich bei abgeschaltetem Strom durchzuführen.

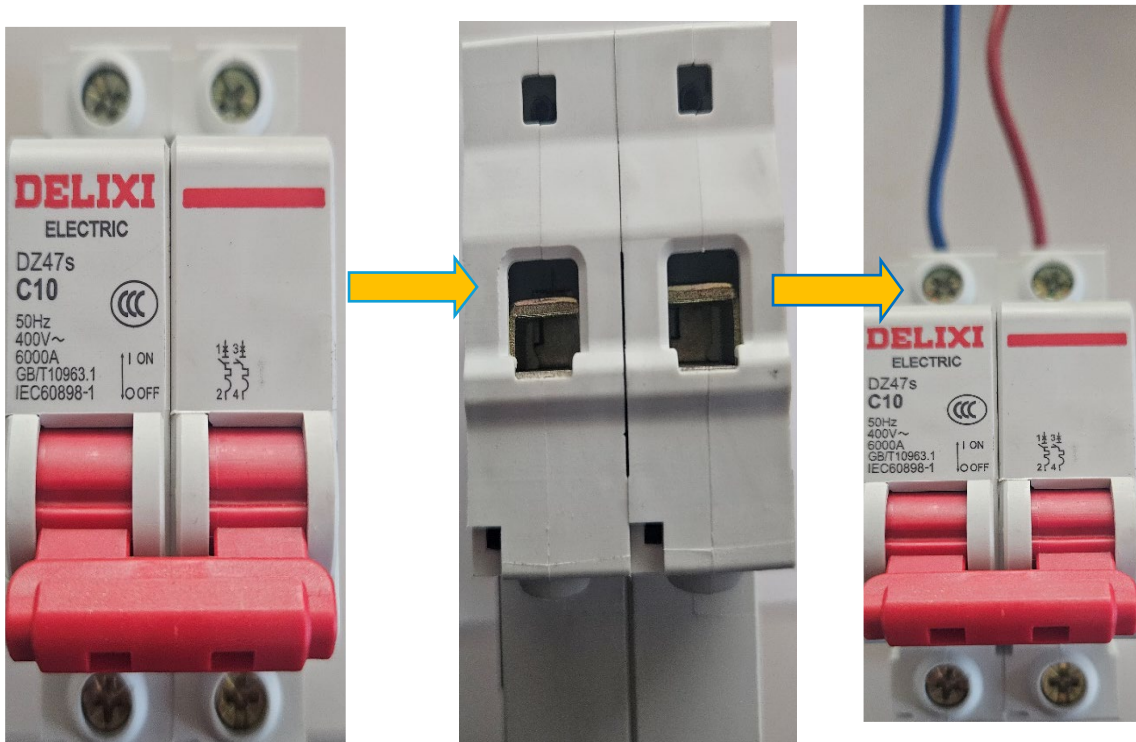
- 1) Wir empfehlen Ihnen eine Verlegtiefe für Kabel von 60 mm, mindestens aber 50 mm tief in den Boden.
- 2) Sollte das Drehkreuz im Außenbereich installiert werden, empfehlen wir eine tiefe von 100-200 mm.
- 3) Das Stromkabel und das Datenkabel können mit 3/4" Zoll PVC-Rohren in den Boden verlegt werden, entsprechend ihrer Position.



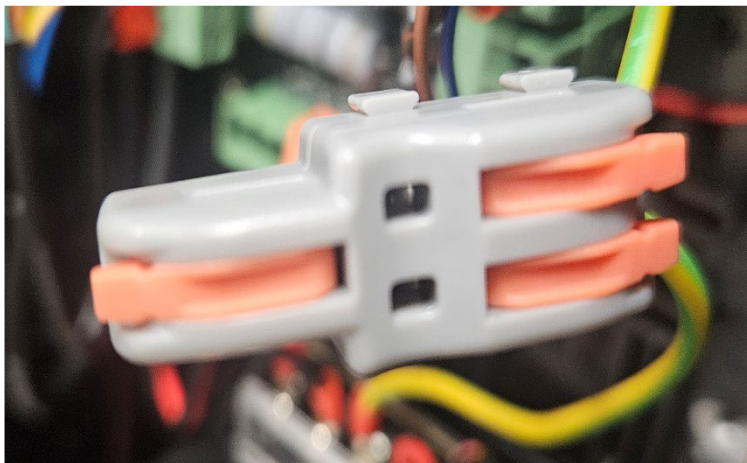
- 4) Legen Sie die Bohrstellen fest und Bohren Sie die Löcher für die mitgelieferten Ankerbolzen oder Spreizbolzen M12.
- 5) Nach Vorbereitung der Befestigungsfläche, Stellen Sie die Gates/das Gate dort auf.



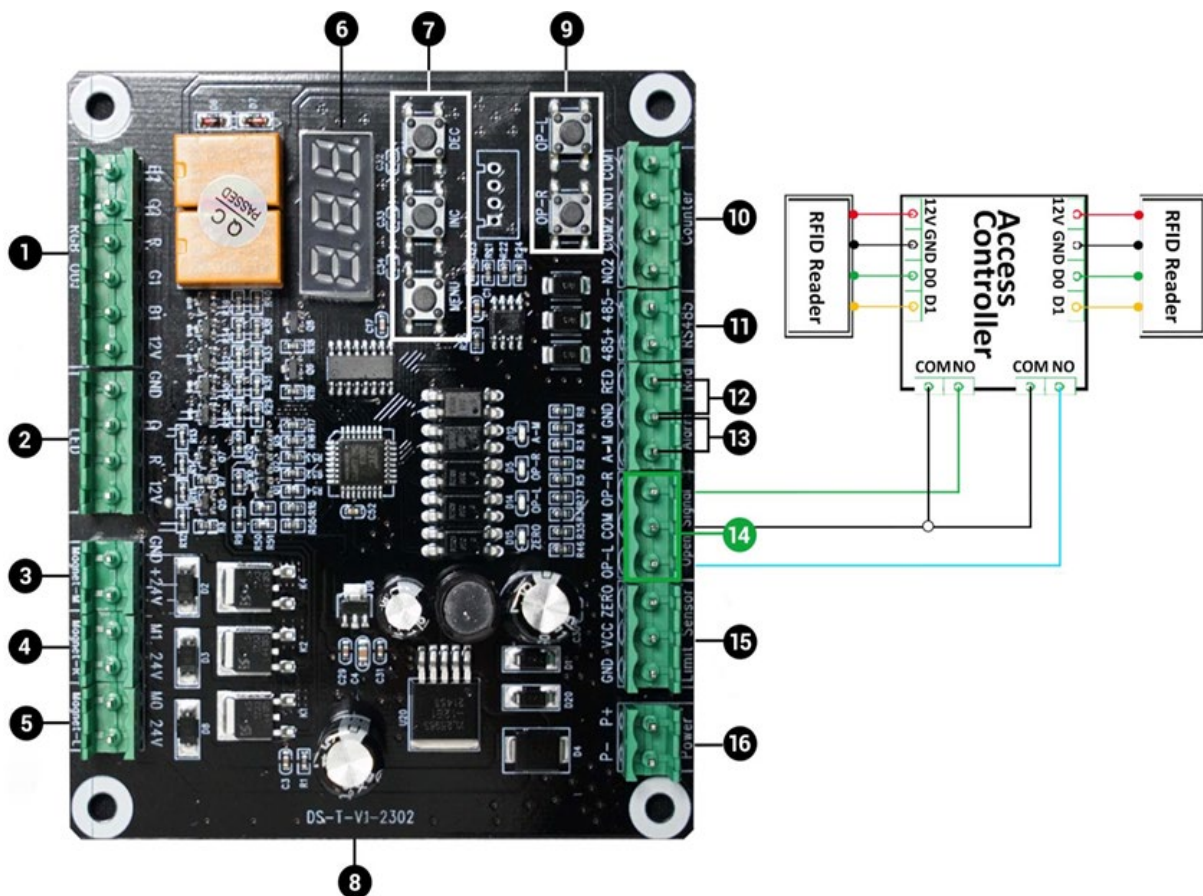
6) Verkabeln Sie die Stromleitung entsprechend der Bilder Vorgabe.



7) Schließen Sie das Schutzerdungskabel an das System an.

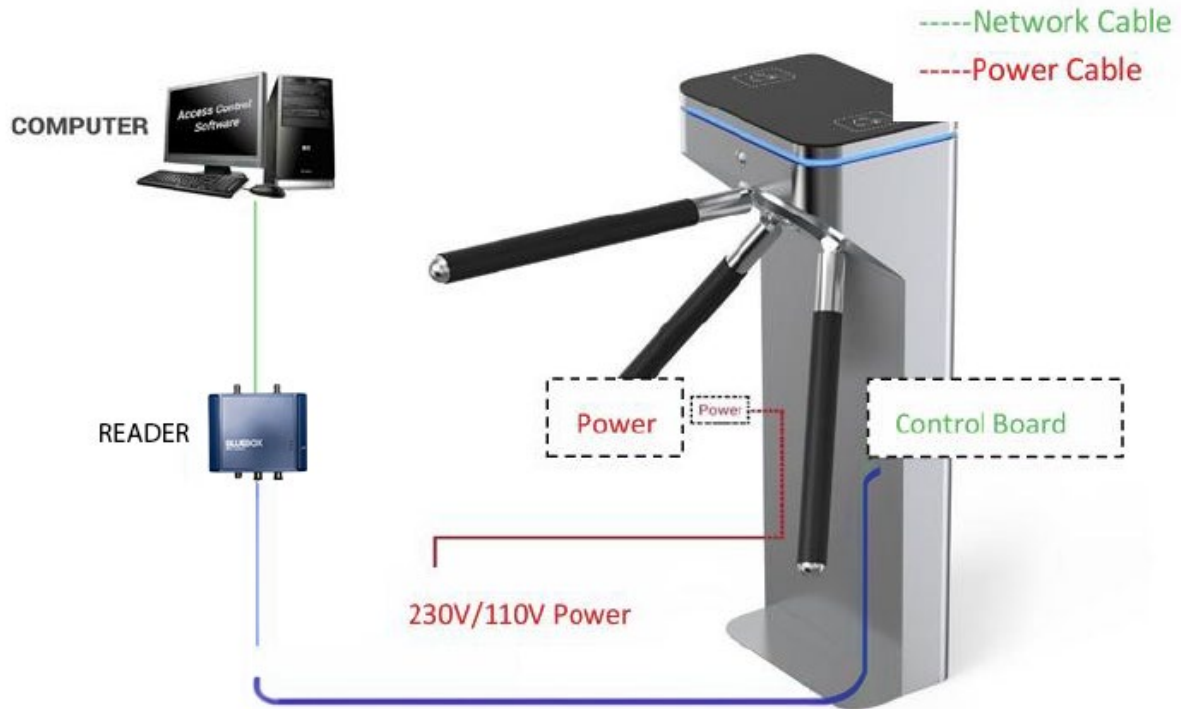


- 8) Überprüfen Sie die Hauptverkabelung entsprechend dem Schaltdiagramm, prüfen Sie, ob das Stromkabel sowie die Verkabelung aller anderen Komponenten fehlerfrei sind.
- 9) Ist die Installation abgeschlossen, prüfen Sie bitte die Verkabelung des Schutzerdungskabels, die Klemmenverbindungen auf der Hauptplatine und alle beweglichen Teile des Gerätes. Stellen Sie sicher, dass die Verbindungen festsitzen, um zukünftige Schäden durch längere Betriebszeiten zu vermeiden.
- 10) Sind Schrauben oder Teile locker, ziehen Sie diese bitte fest.



- | | |
|---|---|
| <ol style="list-style-type: none"> 1. RGB: RGB 3-Color Light 2. LED: Green and Red Led 3. Magnet-M: Magnet Middle 4. Magnet-R: Magnet Right 5. Magnet-L: Magnet Left 6. Display Screen 7. MENU/INC/DEC: Master Board Parameter Setting Button 8. DS-T-V1-2302: Version Number 9. OP-R/OP-L: Gate Opening Test Button | <ol style="list-style-type: none"> 10. Counter 11. RS485 12. Red+GND: ① Invalid Card Shows Red Light
② Forbid: Gate Access Prohibited 13. Alarm+GND: Fire Alarm Function 14. Open Signal Access Control OP-L: Open Left COM: Common Terminal OP-R: Open Right 15. Limit Sensor 16. Power Supply: 24V (Für die Hauptplatine) |
|---|---|

11) Wenn die Sichtprüfung des ID-Gate 6200 abgeschlossen und fehlerfrei ist, können die Arme des Drehkreuzes installiert und die Funktionen getestet werden.



iDTRONIC

**Ludwig-Reichling-Straße 4
67059 Ludwigshafen am Rhein
helpdesk@idtronic.de**