

## Drehsperren

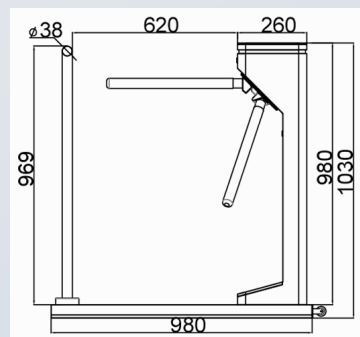
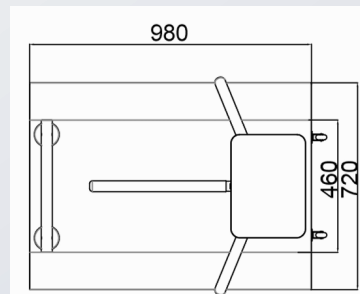
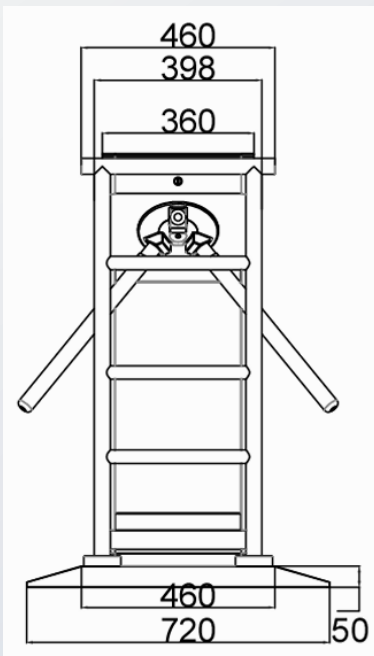
# ID GATE 6200 MOBILE



## PRODUKTBESCHREIBUNG

Das ID GATE 6200 MOBILE ist ein flexibles und transportable Drehsperre für die zuverlässige Zugangskontrolle bei Veranstaltungen und im öffentlichen Raum. Es eignet sich ideal für Einsatzorte wie Fitnessstudios, Museen, Freizeitparks, Festivals, Open-Air-Konzerte, Weihnachtsmärkte oder ÖPNV-Bereiche – überall dort, wo Sicherheit und Personenfluss effizient geregelt werden müssen.

## DIMENSIONEN



## HIGHLIGHTS

- **Langlebig, hohe Betriebssicherheit und schnelle Reaktion**
- **Transponder-, Ticket- oder freidrehender Ausgang wählbar**
- **Automatische Antipanik-Klapparme bei Stromausfall oder Feuersalarm**
- **Transportfreundlich: Rollen an der Grundplatte für flexiblen Aufbau**
- **Integrierte LED-Anzeige für klare Zugangssignale**
- **Mobile Drehkreuzlösung für temporäre Installationen im Außenbereich**

## Zubehör (Optional)

- **iDTRONIC RFID Einbauleser R840**
- **QR Code/ RFID Kombileser ID 1500/1200**
- **Fernbedienung (Kabel / Kabellos)**
- **Installation von Fremddesern (z.B. MIFARE, LEGIC, EM, HID etc.)**

## TECHNISCHE DATEN

### SPEZIFIKATION

Dimensionen	Drehsperre: 360 x 260 x 980mm Grundplatte mit Rollen: 980 x 720 x 50mm Railing: 360 x 969mm
Material	Edelstahl 312
Stromversorgung	20W
Betriebsspannung	24V DC
Kapazität	35 Personen pro Minute
Notfallmechanismus	Automatische Antipanik-Klapparme beim Stromausfall
Kommunikationsschnittstelle	Relaisignal, RS485
Betriebsort	Außenbereich
Schutzklasse	IP65
Betriebstemperatur	-20 °C bis zu 75°C
Luftfeuchtigkeit	0 ~ 95%
Lieferumfang	<ul style="list-style-type: none"> <li>• Drehkreuz aus Edelstahl</li> <li>• Barrierearme aus Edelstahl</li> <li>• Ankerbolzen (M12) + Muttern</li> <li>• Kabelgebundene Fernbedienung (nur zu Testzwecken)</li> <li>• Reinigungsset</li> <li>• Bodenplatte</li> <li>• Absperrung</li> </ul>

## ORDER CODES

### BESCHREIBUNG

ID Gate 6200	R-TS-IDG-6200-DOR
--------------	-------------------

ES GIBT DIE MÖGLICHKEIT ENTWEDER EINEN FREIDREHENDEN DURCHGANG (FREE EXIT) ZU NUTZEN ODER EINEN ZÄHLER (COUNTER) ZU VERWENDEN.

BEIDE FUNKTIONEN KÖNNEN NICHT KOMBINIERT WERDEN.

## PRODUKTBILDER

